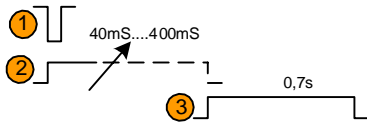
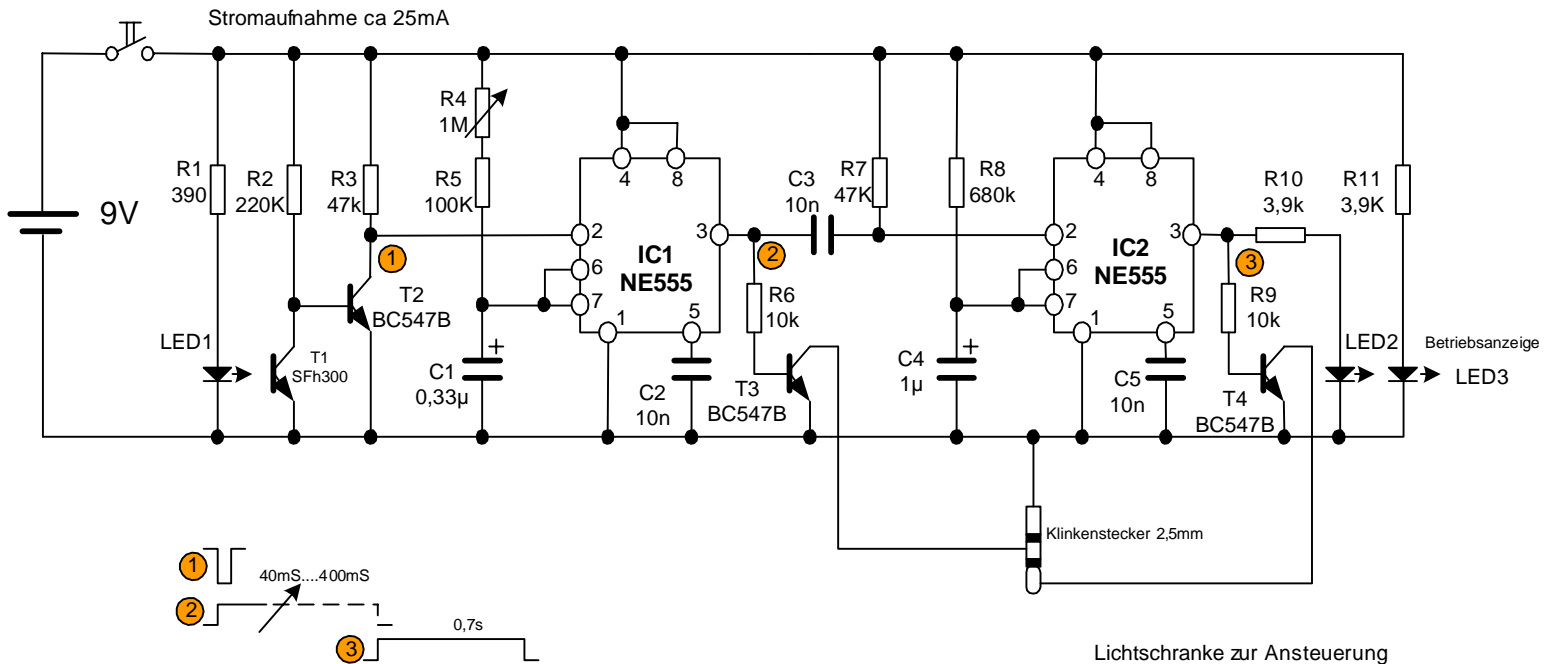
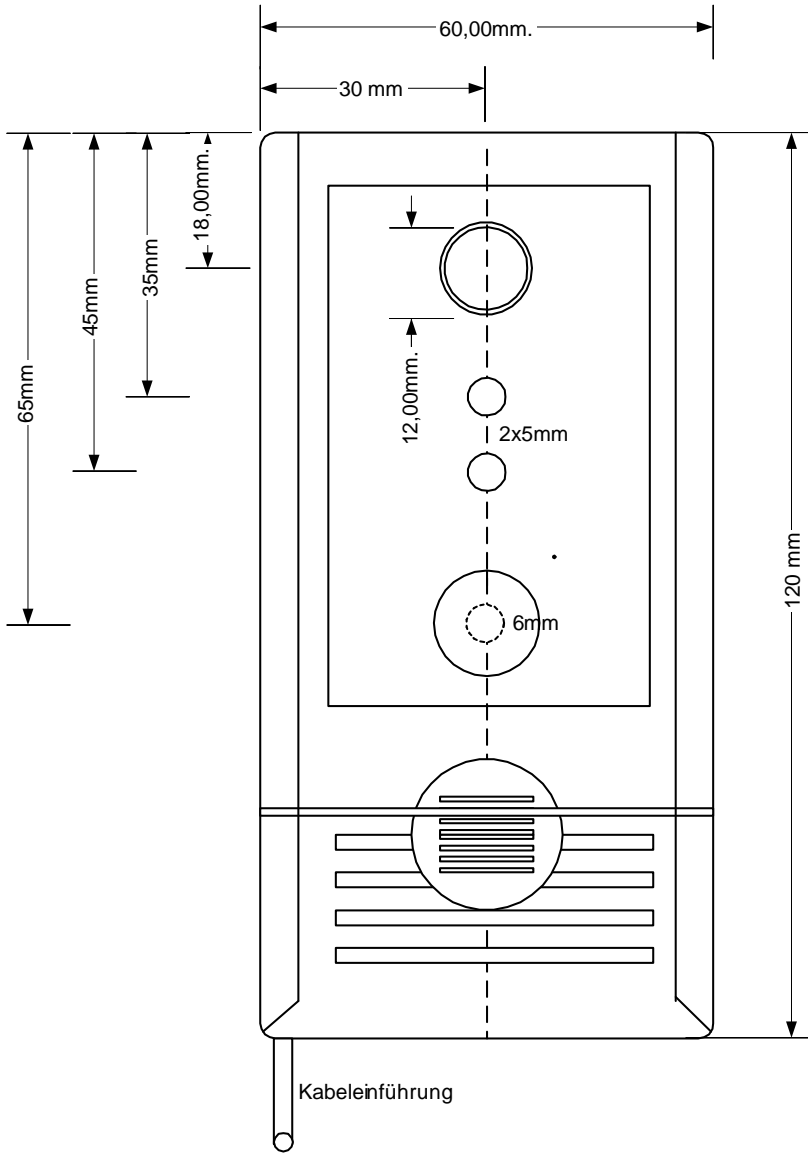


$$\text{Fallzeit} = \sqrt{2 \cdot \frac{0,5}{9,81}} \cdot 0,5m = 0,3s$$

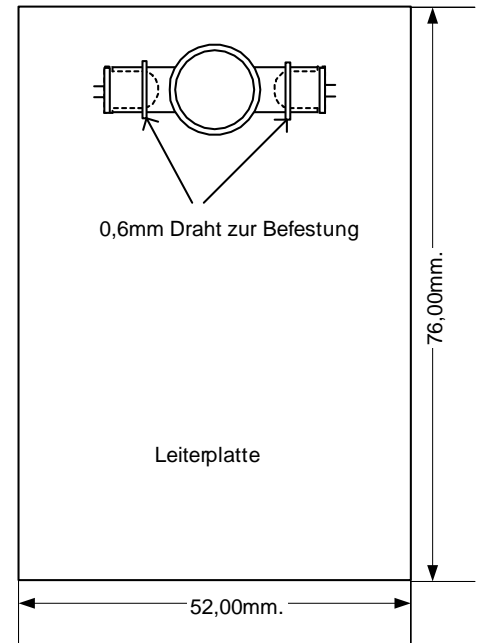


Lichtschranke zur Ansteuerung
EOS 350D
Nidderau den 19.3.2008
Franz Appel

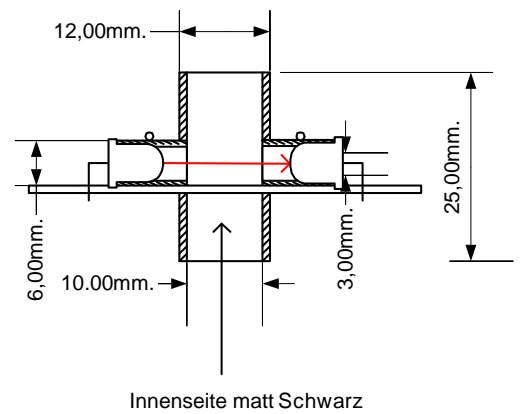
Lfd.Nr.	Bauteil	Bauteil Bez.	Bauteil Eink. Nr.	Preis/Stück	Bemerkungen
1	Widerstand 390 0,1W	R1	400203	0,11 €	Conrad
2	Widerstand 220k 0,1W	R2	400530	0,11 €	Conrad
3	Widerstand 47k 0,1W	R3	400459	0,11 €	Conrad
4	Einstellregler 1M	R4	432083	0,49 €	Conrad
5	Widerstand 100k 0,1W	R5	400491	0,11 €	Conrad
6	Widerstand 10k 0,1W	R6	400378	0,11 €	Conrad
7	Widerstand 47k 0,1W	R7	400459	0,11 €	Conrad
8	Widerstand 680k 0,1W	R8	400599	0,11 €	Conrad
9	Widerstand 10k 0,1W	R9	400378	0,11 €	Conrad
10	Widerstand 3,9k 0,1W	R10	400327	0,11 €	Conrad
11	Widerstand 3,9k 0,1W	R11	400327	0,11 €	Conrad
12	Leuchtdiode rt 5mm, low power	LED 1	146005	0,21 €	Conrad
13	Leuchtdiode rt 5mm, low power	LED 2	146005	0,21 €	Conrad
14	Leuchtdiode gr 5mm, low power	LED 3	146099	0,21 €	Conrad
15	Fototransistor SFH 300	T1	153805	0,91 €	Conrad
16	Transistor BC547B	T2	154997	0,18 €	Conrad
17	Transistor BC547B	T3	154997	0,18 €	Conrad
18	Transistor BC547B	T4	154997	0,18 €	Conrad
19	Kondensator Tantal 0,33	C1	481645	0,57 €	Conrad
20	Kondensator Keramik 10n	C2	453064	0,22 €	Conrad
21	Kondensator Keramik 10n	C3	453064	0,22 €	Conrad
22	Kondensator Tantal 0,33	C4	481670	0,57 €	Conrad
23	Kondensator Keramik 10n	C5	453064	0,22 €	Conrad
24	Zeitgeber NE555	IC1	155605	0,27 €	Conrad
25	Zeitgeber NE555	IC2	155605	0,27 €	Conrad
26	Batterie 9V		650069	1,59 €	Conrad
27	Schiebeschalter		708100	0,37 €	Conrad
28	Klinkenkabel 1,8m		734249	1,56 €	Conrad
30	Euro Platine		528196	2,86 €	Conrad
31	Aluminium Rohr 12mm				Baumarkt ca 2,5€
32	Aluminium Rohr 6mm				Baumarkt ca 1,5€
33	Kunststoff Gehäuse (Bopla)		522458	3,99 €	Verfügbarkeit
34	Drehknopf		746735	0,49 €	Conrad
35	Kunststoffachse 6mm		425419	0,13 €	Conrad
				17,00 €	



Draufsicht Lichtschranke



Schnitt Lichtschranke



Lichtschranke zur Ansteuerung
EOS 350D
Mechanische Details
Nidderau den 14.3.2008
Franz Appel

EOS Lichtschranke

Draufsicht



Innenansicht

